

PRODUCTO
1550nm CATV Erbium Doped Fiber
Aplifier - EA5800B Series



*Imagen de referencia

Descripción

La serie EA5800B (2RU) es un amplificador óptico multipuerto FTTP de alta potencia, bajo ruido y alto rendimiento con banda de espectro de ganancia dentro de 1540 ~ 1563nm. Cada puerto de salida para amplificador óptico tiene incorporado un CWDM de buen rendimiento. Cada puerto óptico de enlace ascendente externo del amplificador óptico se puede conectar con el puerto OLT PON de manera muy conveniente. Cada puerto óptico de salida de CATV de 1550nm multiplexa el flujo de datos de 1310 / 1490n, con el fin de reducir la cantidad del componente y mejorar el índice y la confiabilidad del sistema.

El amplificador óptico EA5800B puede ser compatible con cualquier tecnología FTTx PON. Ofrece una solución flexible y de bajo costo para la integración de tres redes y fibra hasta el hogar.

PRODUCTO

1550nm CATV Erbium Doped Fiber Aplifier - EA5800B Series

EA5800B tiene una figura de ruido extremadamente baja, toda la unidad adopta amplificación de dos etapas y el preamplificador adopta EDFA de bajo ruido, la cascada de salida adopta EYDFA de alta potencia. Cuando la potencia óptica de entrada $P_{in} = 0\text{dBm}$, la figura de ruido de la unidad es: $\text{Typ} \leq 4.5\text{dB}$, $\text{Max} \leq 5.0\text{dB}$ A diferencia de otros tipos de productos que necesitan una entrada de alta potencia óptica para mantener una figura de ruido más baja.

El amplificador óptico EA5800B adopta el láser de bomba de primera clase y la fibra óptica activa del mundo. El control perfecto de APC, ACC y ATC, el excelente diseño en la ventilación y la disipación de calor garantizan la larga vida útil y el trabajo altamente confiable de la bomba láser. RS232 y RJ45 ofrecen conmutación en serie y puerto de administración de red SNMP.

La pantalla LCD EA5800B en el panel frontal ofrece el índice de trabajo de todos los equipos y alarmas de advertencia. El láser se apagará automáticamente si falta energía óptica, lo que ofrece protección de seguridad para el láser. Todo el puerto óptico del amplificador óptico se puede instalar en el panel frontal o en el panel posterior.

La entrada óptica bidireccional opcional EA5800B (conmutador óptico 2x1 integrado) se puede utilizar para una red en anillo de autorreparación o una red de respaldo redundante.

EA5800B con confiabilidad de clase de operador y administración de seguridad de red, alta calidad, alta confiabilidad y excelente desempeño de costos y es ideal para integradores de sistemas y operadores de sistemas. Amplificador óptico EA5800B: chasis de 19"2RU, potencia de salida total de hasta 41dBm (13000mW), utiliza LC / APC, ofrece 64 salidas ópticas como máximo, 64 puertos ópticos de enlace ascendente.

PRODUCTO

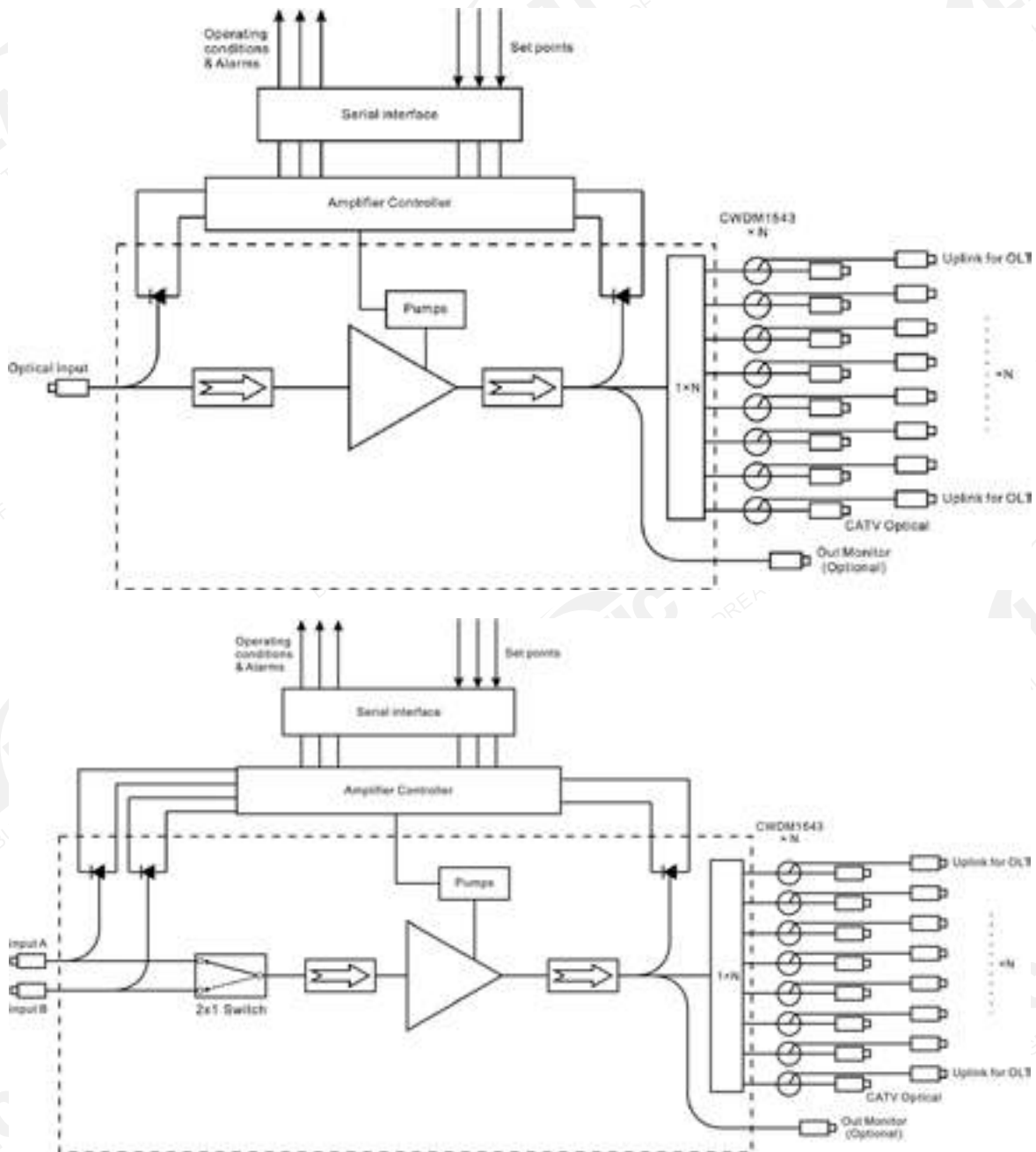
1550nm CATV Erbium Doped Fiber Aplifier - EA5800B Series

Características del Producto ▶

- * Ancho de banda operativo de 1540 ~ 1563nm para amplificador óptico
- * Cada puerto óptico de salida tiene incorporado CWDM de alto rendimiento, fibra única de tres longitudes de onda, lo que puede ahorrar en gran medida los recursos de fibra óptica.
- * Enlaces simplificados de la sala de máquinas, mejoran la confiabilidad del sistema y reducen en gran medida el costo de mantenimiento de la red.
- * Puede ser compatible con cualquier tecnología FTTx PON: EPON / GEAPON, GPON, BPON, DPON
- * Potencia de salida total opcional 1260 ~ 13000 (31 ~ 41dBm)
- * Rack de 19 "2U hasta 64 puertos de enlace ascendente opcionales, que se utilizan en OLT; y 64 puertos ópticos de salida de 1550 nm, multiplexan el flujo de datos de 1310/1490 nm.
- * Preamplificador de bajo ruido incorporado, cascada de EDFA no necesaria, extremadamente baja el CNR, degradación MER del sistema
- * Figura de bajo ruido (Typ $\leq 4.5\text{dB}$, Max $\leq 5.0\text{dB}$)
- * Perfecto RS232, SNMP
- * Fiabilidad de seguridad a nivel de telecomunicaciones y gestión de redes.
- * Espacio eficiente, simple y confiable en construcción / mantenimiento
- * Entrada óptica dual opcional, interruptor óptico 2 x 1 incorporado
- * Fuente de alimentación dual opcional, respaldo 1 + 1
- * Puede reducir el 98% del uso del espacio del dispositivo
- * Puede reducir el costo de compra del dispositivo en un 85%
- * Puede reducir el consumo de energía en un 95%
- * La mejor relación precio-rendimiento de la industria

PRODUCTO
1550nm CATV Erbium Doped Fiber
Aplifier - EA5800B Series

Principio de Funcionamiento ▶



PRODUCTO
1550nm CATV Erbium Doped Fiber
Aplifier - EA5800B Series

Especificaciones

	Desempeño		Índice			Suplemento
			Mín.	Tipo	Máx.	
Características ópticas	Longitud de onda de funcionamiento de CATV	(nm)	1540		1563	CATV
	Longitud de onda de paso OLT	(nm)		1310/1490		
	Pérdida de longitud de onda de paso de CATV	(dB)			0.8	1550nm
	Pérdida de longitud de onda de paso OLT	(dB)			0.8	1310/1490nm
	Aislamiento CATV y OLT	(dB)	40			
	Número de puertos ópticos de enlace ascendente (para OLT)	(pcs)			64	
	Potencia de entrada de CATV (Pi)	(dBm)	-10		+10	
	Potencia total de salida	(dBm)			41	
	Número de puertos de salida	(pcs)			64	
	Cada puerto de potencia de salida	(dBm)	0		22	
	Diferencia de cada potencia de salida	(dB)	-0.5		+0.5	
	Monitoreo de potencia óptica de salida	(dB)				
	Rango ajustable de potencia de salida	(dBm)	-6		0	
	Gráfico ruido	(dB)			5.0	EA5800B-1x □□□
					6.0	EA5800B-2x □□□

PRODUCTO
1550nm CATV Erbium Doped Fiber
Aplifier - EA5800B Series

Especificaciones

Características ópticas	Tiempo de cambio	(ms)			8.0	EA5800B-2x □□□
	Rango ajustable de potencia de salida	(dBm)	-6		0	
	Pérdida de dependencia de polarización	(dB)			0.3	
	Ganancia de dependencia de polarización	(dB)			0.4	
	Dispersión del modo de polarización	(ps)			0.3	
	Aislamiento de entrada / salida	(dB)	30			
	Fuga de potencia de la bomba	(dBm)			-30	
	Pérdida de eco	(dB)	55			
Características generales	Interfaz de gestión de red			RJ45		APC
	Interfaz de serie			RS232		SNMP
	Fuente de alimentación	(v)	90		265	220VAC
			30		72	-48VDC
	Consumo de energía	(w)			50	
	Temperatura de funcionamiento	(°C)	-5		65	
	Temperatura de almacenamiento	(°C)	-40		80	
	Humedad relativa de funcionamiento	(%)	5		95	
Tamaño (Ancho x Profundo x Alto)	(")			19×14.7×3.5		HA5800B (2U)